

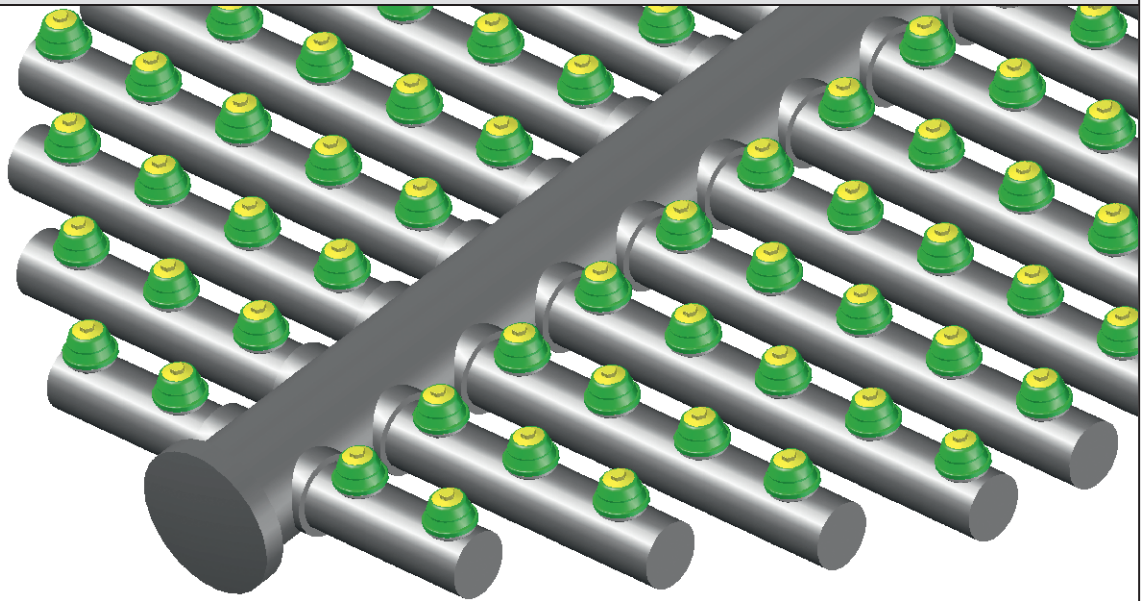
Filterdüsen für Drainagesystem

Filter-Nozzles for Drainage system

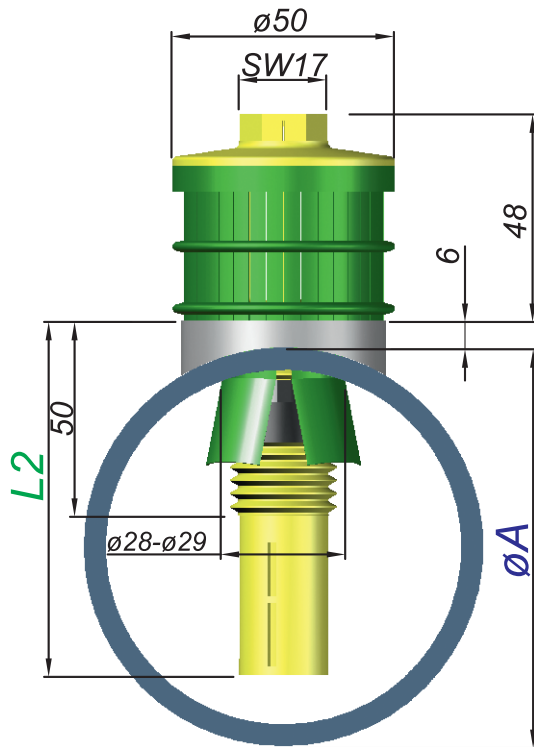
Système de drainage

Sistemas de drenaje

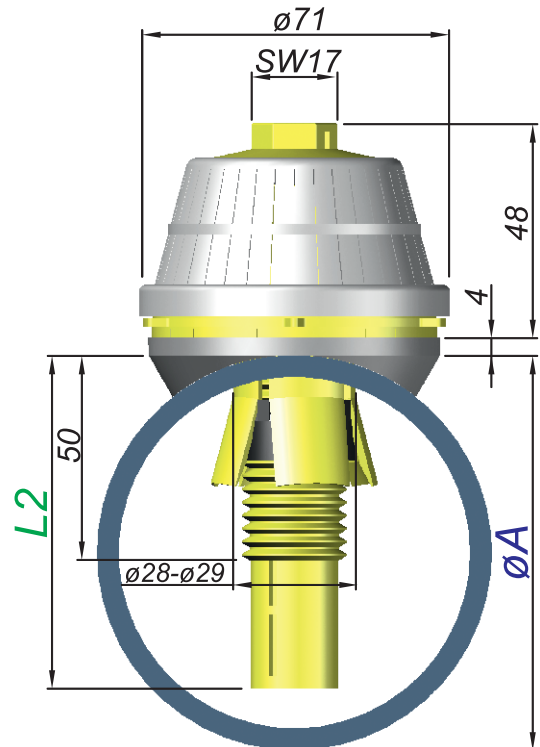
Montagebeispiel
Installation procedure
Exemple de montage
Ejemplo de montaje



Typ ADSP



Typ AKSP



Bestellung Ordering Commande Encargo	Typ Type Type Tipa	Schlitz Slots Fentes Ranuras	ØA	Schaft Shaft Longueur de tige Tija	L2	Bestellung Ordering Commande Encargo	Typ Type Type Tipa	Schlitz Slots Fentes Ranuras	ØA	Schaft Shaft Longueur de tige Tija	L2
	ADSP	36 x 0,2 = 1,37 cm ² 36 x 0,3 = 2,05 cm ² 36 x 0,5 = 3,42 cm ² 36 x 1,0 = 6,84 cm ²	60,3 63 75 90 114 147 165 219 273 324	Nach Angabe according detail selon détails adecuado detalle			AKSP	40 x 0,2 = 1,95 cm ² 36 x 0,35 = 2,96 cm ² 20 x 0,5 = 2,35 cm ² 36 x 0,5 = 4,23 cm ² 20 x 0,8 = 3,78 cm ² 36 x 1,0 = 8,46 cm ² 24 x 1,5 = 7,05 cm ² 20 x 2,0 = 9,50 cm ²	60,3 63 75 90 114 147 165 219 273 324	Nach Angabe according detail selon détails adecuado detalle	