

Anschluß-
armatur

Manifold
head

Raccord pour
bouteilles
échangeuses d'ions

Racor Adaptador
para Botellas de
intercambio Ionico

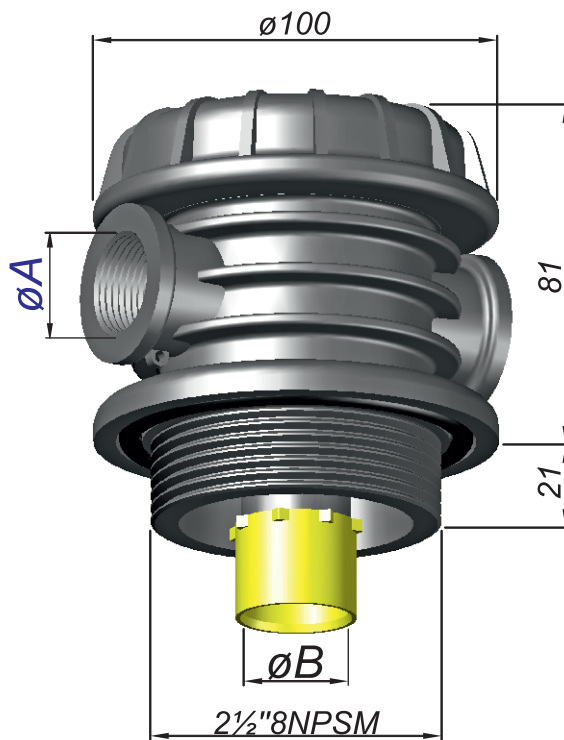
Typ ANA2



P max. 8 bar – 120 PSI

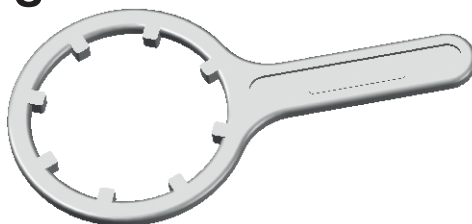
T max. 45°C – 110° F

Typ ANA2



Bestellung Ordering Commande Encargo	Typ Type Type Tipa	$\varnothing A$	$\varnothing B = \text{mm}$	
✉	ANA2	1/4"NPT	1"	Ø 25,4
		G 3/4"	13/16	Ø 20,64
			1,05"	Ø 26,67
		3/4"NPT	25	Ø 25,2

Typ ANA-S



Bestellung Ordering Commande Encargo	Typ Type Type Tipa
✉	ANA-S

Typ ANA-K



Bestellung Ordering Commande Encargo	Typ Type Type Tipa
✉	ANA-K