

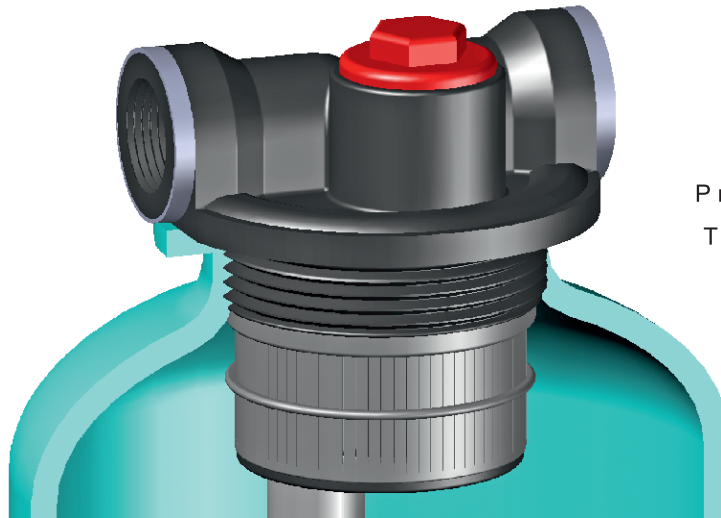
Anschluß-  
armatur

Manifold  
head

Raccord pour  
bouteilles  
échangeuses d'ions

Racor Adaptador  
para Botellas de  
intercambio Ionico

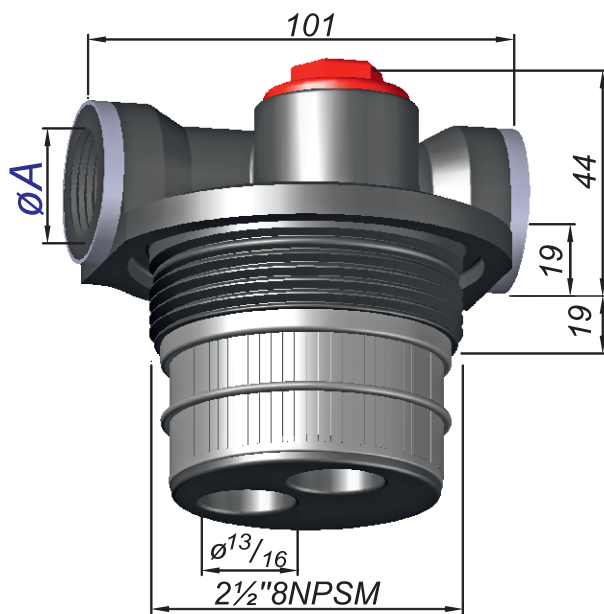
### Typ ANA3



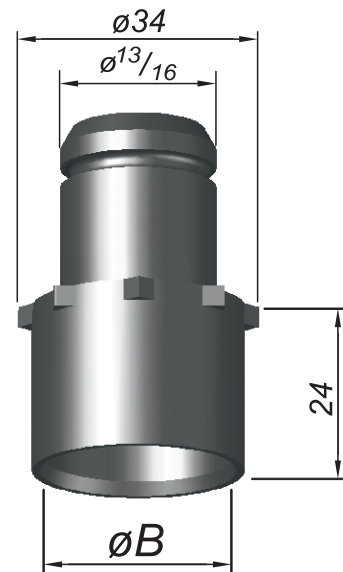
P max. 8 bar – 120 PSI

T max. 45°C – 110° F

### Typ ANA3



### Typ RA



Bestellung Ordering Commande Encargo	Typ Type Type Tipa	ØA	Schlitze Slots Fentes Ranuras
	<b>ANA3</b>	G 3/4" 3/4"NPT	0,2
			0,3
			0,5

Bestellung Ordering Commande Encargo	Typ Type Type Tipa	ØB = mm
	<b>RA</b>	1"    Ø 25,4
		13/16"    Ø 20,64
		1,05"    Ø 26,67
		25    Ø 25,2