

**Buchsen
für Rohre**

**Special lateral
sleeves**

**douilles pour tuyaux
et planchers béton**

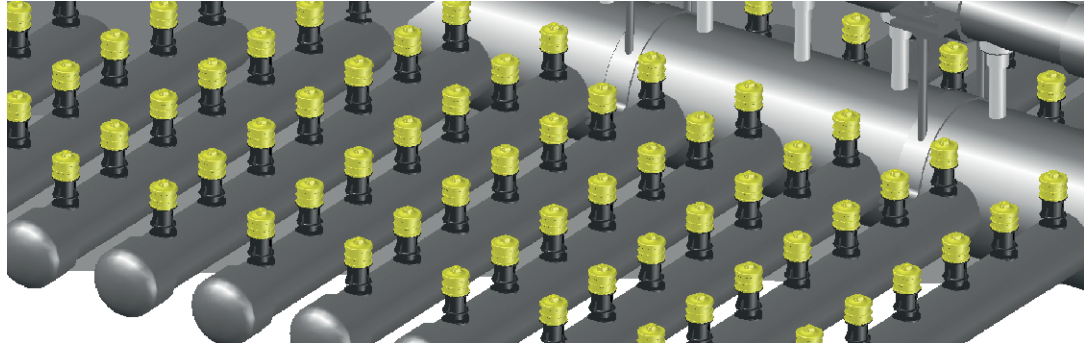
**Casquillos
para tuberia**

Montagebeispiel

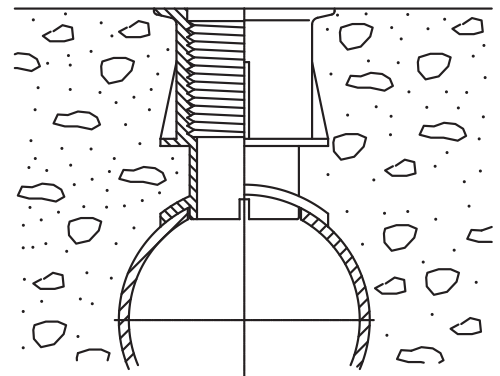
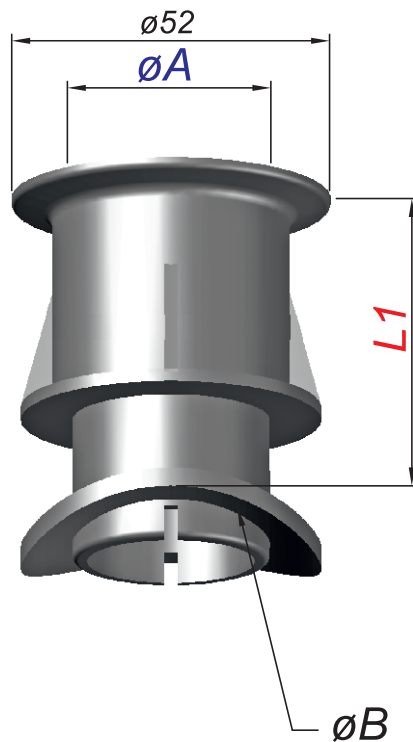
Installation
procedure

Exemple
de montage

Ejemplo
de montaje



Typ BR32



Bestellung Ordering Commande Encargo	Typ Type Type Tipa	L1	øB	Gewinde Thread Filetage Rosca	øA
	BR32	15	90; 110	1 ¼"WW	
		50	75; 90; 110; 324		