

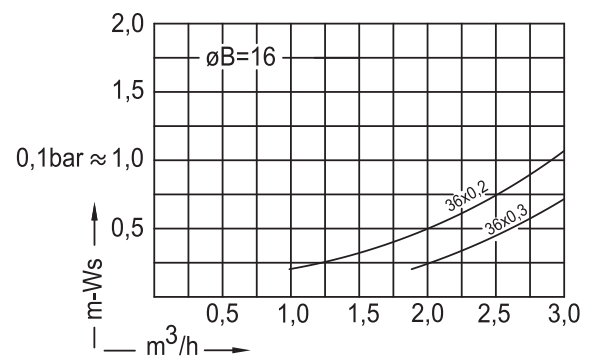
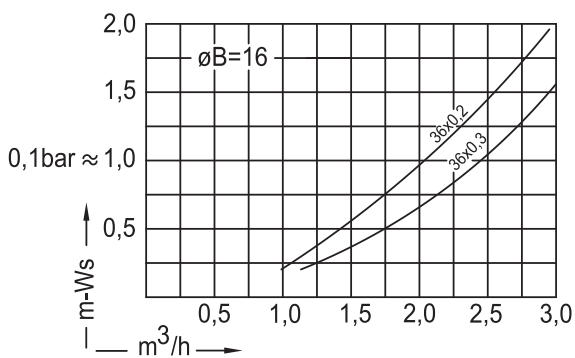
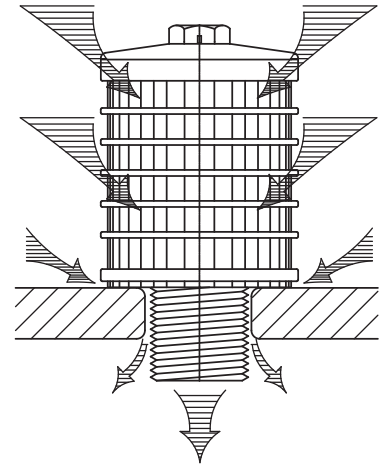
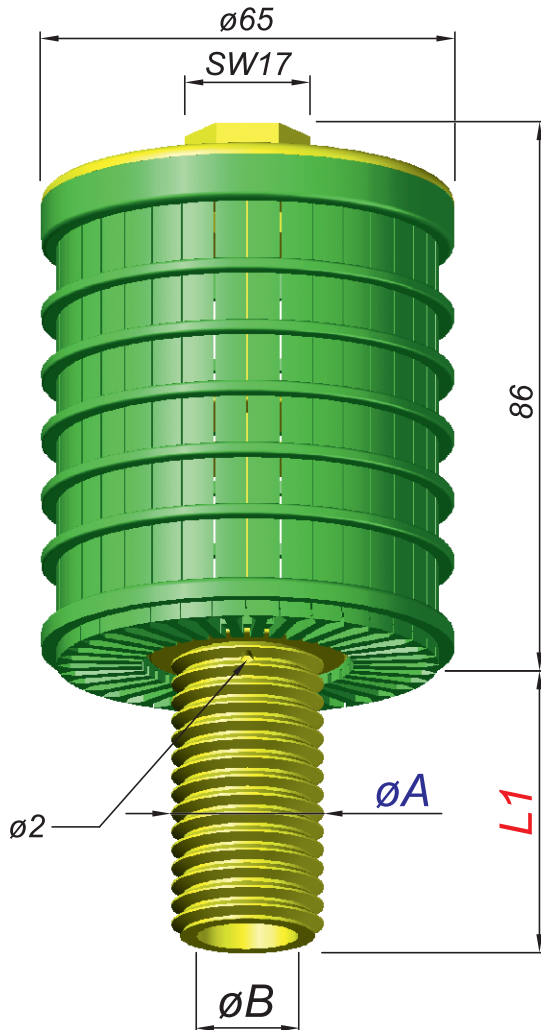
Filterdüsen


Filter-Nozzles

Crépines à filtre

Toberas filtrantes

Typ C2



Bestellung Ordering Commande Encargo	Typ Type Type Tipa	Schlitze Slots Fentes Ranuras	Gewinde Thread Filetage Rosca	øA	Gewindelänge Thread length Longueur de filetage Largura de la rosca	L1	øB
	C2	36 x 0,2 = 3,70 cm <sup>2</sup> 36 x 0,3 = 5,50 cm <sup>2</sup> 36 x 0,5 = 9,61 cm <sup>2</sup>	1¼"WW	32	25, 30, 45		21 = 3,4 cm <sup>2</sup>
			M30 x 3.5	30	30		16 = 2,0 cm <sup>2</sup>
			G 3/4"	26,5	20, 45, +5+5...		
			1"WW	25,4	45		
			M24	24	20, 45, +5+5...		