

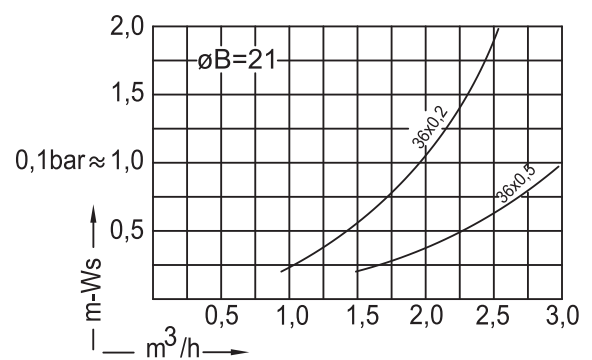
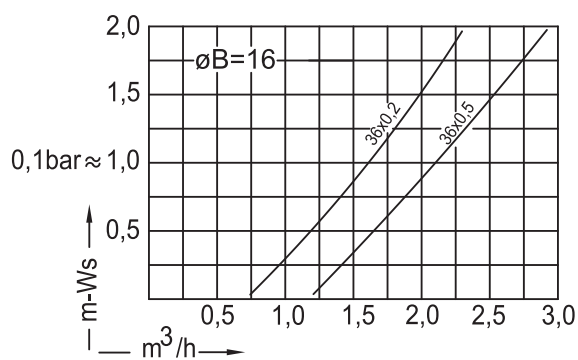
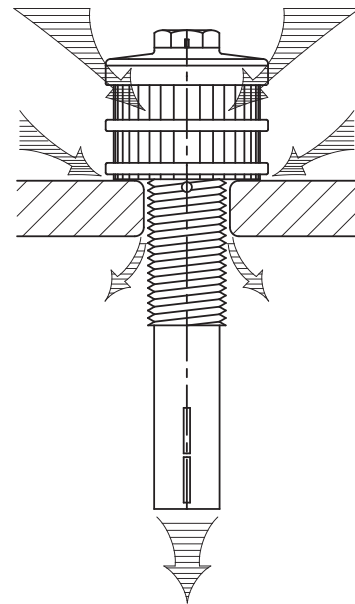
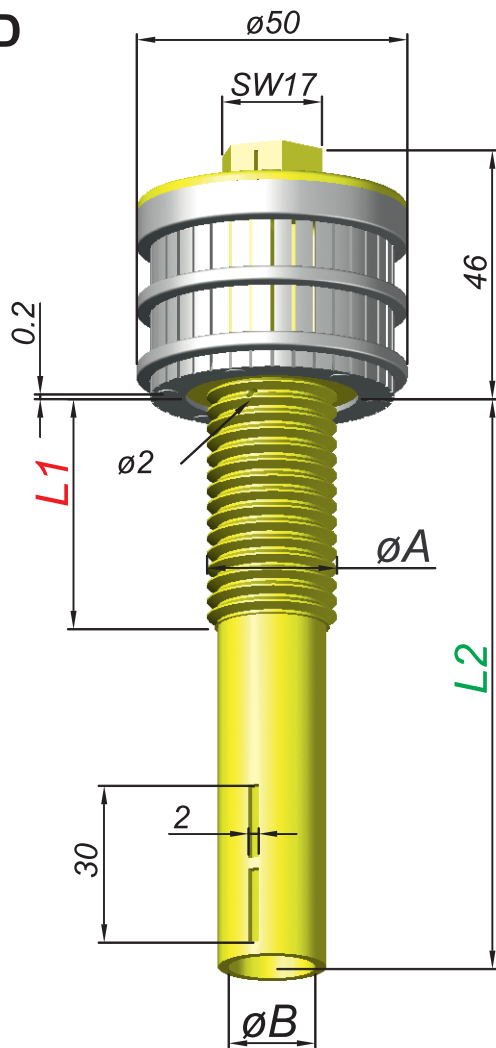
Filterdüsen


Filter-Nozzles

Crépines à filtre

Toberas filtrantes

Typ D



Bestellung Ordering Commande Encargo	Typ Type Type Tipa	Schlitze Slots Fentes Ranuras	Gewinde Thread Filetage Rosca	$\varnothing A$	Gewindelänge Thread length Longueur de filetage Largura de la rosca	Schaft Shaft Longueur de tige Tija	$\varnothing B$
					L1	L2	
	D	24 x 0,2 = 0,91 cm ²	1¼"WW	32	20, 30, 45, +5+5...	80, 110, 140, 200, 250, 300, 350, ...	21 = 3,4 cm ²
		36 x 0,2 = 1,37 cm ²	M30 x 3.5	30	30		
		36 x 0,3 = 2,05 cm ²	G 3/4"	26,5	20, 30, 45, +5+5...		
		36 x 0,4 = 2,74 cm ²	1"WW	25,4	20, 45, +5+5...		
		36 x 0,5 = 3,42 cm ²	M24	24	25, 45, +5+5...	80, 110, 140, 200, 250, 300, 350, ...	16 = 2,0 cm ²
		36 x 0,8 = 5,46 cm ²	M22 x 1,5	22	45, +5+5...		
		24 x 1,0 = 4,56 cm ²	G 1/2"	21	20		
		24 x 1,5 = 6,84 cm ²	M20	20	45, +5+5...		
		20 x 2,0 = 7,00 cm ²	G 3/8"	16,7	20	80, 110, 140, 200, ...	13 = 1,3 cm ²
		8 x 5,0 = 7,00 cm ²					