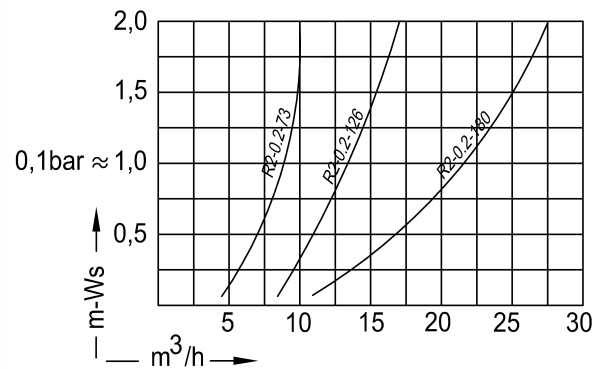
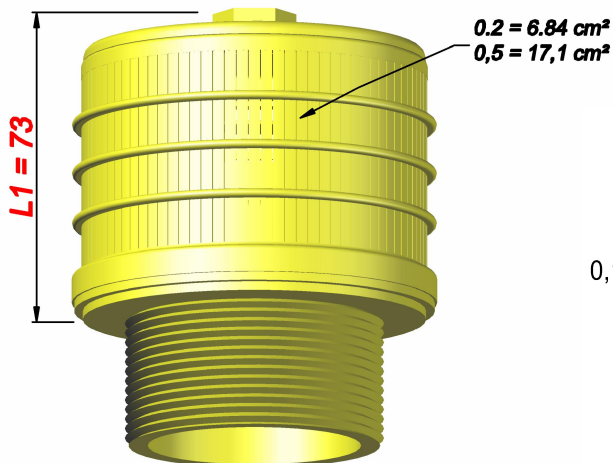
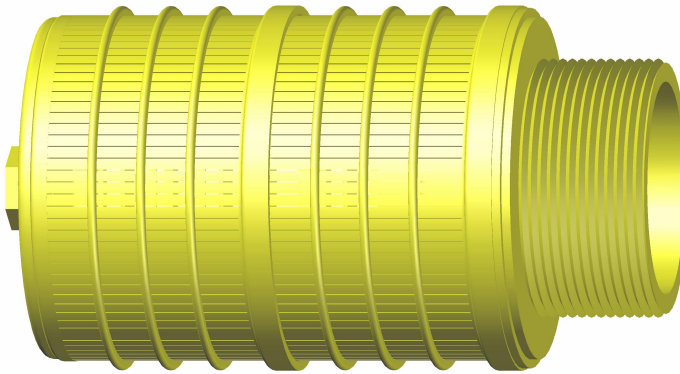
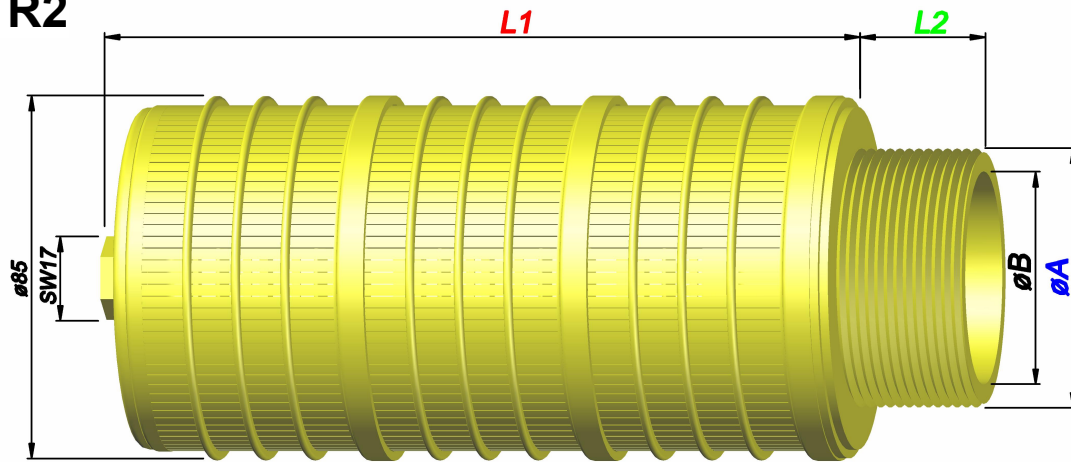



Filterdüsen Filter-Nozzles Crépines à filtre Toberas filtrantes

Typ R2



Bestellung Ordering Commande Encargo	Typ Type Type Tipa	Schlitze Slots Fentes Ranuras	$\varnothing A$	$\varnothing B$	$L2$	Kopflänge Headlength Longueur de tête Longitude de la cabeza
	R2	0,2	G 2"	$\varnothing 50$	30, 55	$L1$ 73, 126, 180, 231, 284, 338, 389, 442, 496, 547, 600, 654, 705, 758, 812, 863, 916, 970, 1021, 1074, 1128, 1179, 1232, 1286
		0,3	G 1½"	$\varnothing 38$	30, 55	
		0,5	G 2"	1 1/4"NPT	30	
		1,0	G 2"	1 1/2"NPT	30	
			$\varnothing 68$	G 2"	30	
			1 1/2"NPT	1 1/4"NPT	30	
			2 ½" 8NPSM	$\varnothing 60$	20	