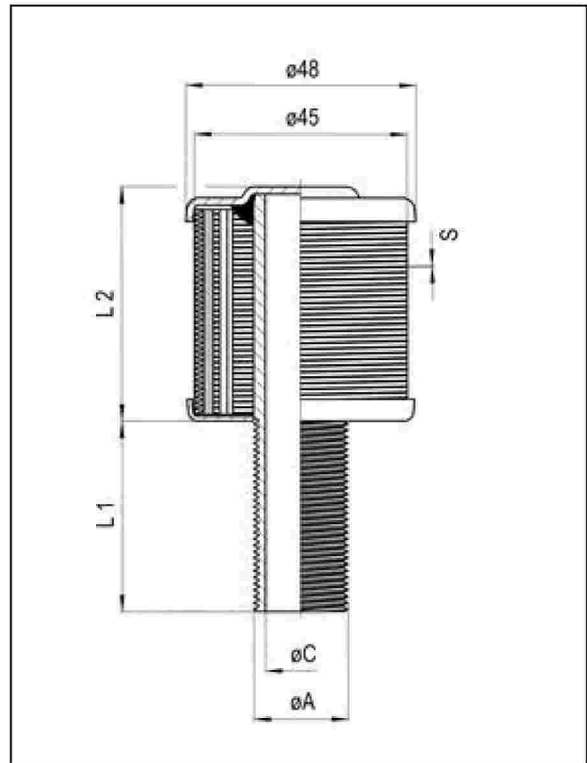
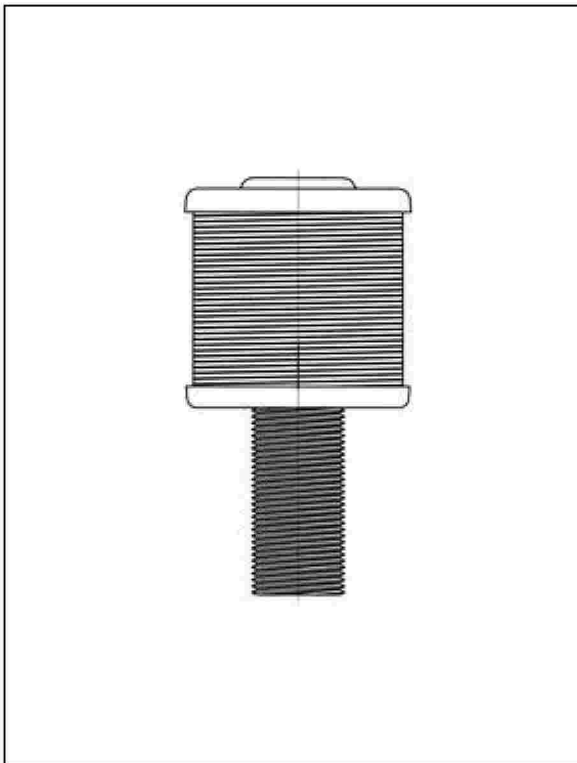


# Typ SE 11

## Stainless steel nozzle Type SE 11



# Typ SE 11

**Schlitze      Slots      Fentes      Ranuras      Aberturas**

Anzahl	Breite
nach Wunsch	0,1
nach Wunsch	0,2
nach Wunsch	0,3
nach Wunsch	0,4
nach Wunsch	0,5
nach Wunsch	0,75
nach Wunsch	1,0

**Gewinde      Thread      Filetage      Rosca**

TYP	A (mm)	L1 (mm)											
METRIC		14	15	18	20	25	30	40	50	60	65	70	80
SE 11 f	M 20 x 1,5	20							✓				

andere Gewindelängen auf Anfrage  
 other thread-length on request  
 autres longueres du filetage sur demande

**Polsterrohr      Tube      Tuyau      Tubo**

L2	nach Wunsch
----	-------------

Entlüftungsbohrung und Anfahrslitz nach Wunsch.

Material / material / matériau / materiale / material:

**1.4571**      1.4539